

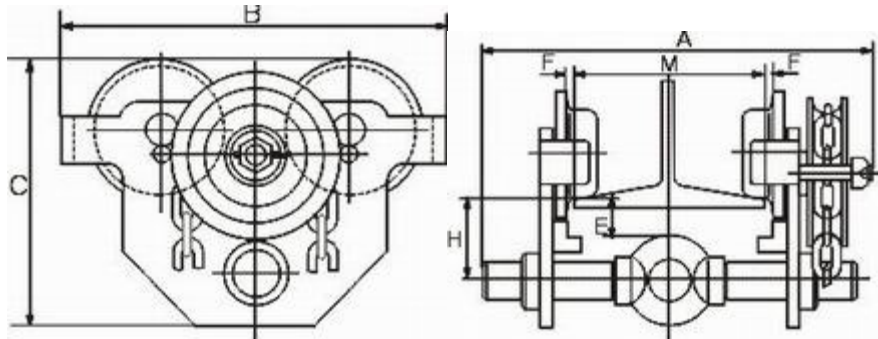
Bruksanvisning for Ambition løpekatter MK2



Innholdsfortegnelse

Side	Punkt	Innhold
2	1.1	Tekniske data
2	2.0	Bruksområde
3	3.0	Viktig informasjon
3	4.0	Sikkerhet
4	5.0	Før bruk / Etter bruk
4	6.0	Installasjon / Brukerveiledning
5	7.0	Periodisk kontroll
5	8.0	Importør

Bruksanvisning



1.0 Tekniske data - mål, dimensjoner, vekt etc.

Artikkel nr. manuell	0243100	0243103	0243106	0243109	0243112
Artikkel nr. kjettingdrift	0243120	0243123	0243126	0243129	0243132
Løftekapasitet/WLL	0,5 t	1 t	2 t	3 t	5t
Bjelkevidde (mm)	50-220	58-220	66-220	74-220	90-220
Vekt manuell /kjetting drift (kg)	5 / 9	8,7 / 12,6	13,9 / 18,5	23,5 / 28	40 / 45
A-manuell/kjetting (mm)	285 / 352,5	285 / 353,5	300 / 362	321 / 406,5	354 / 434,5
B (mm)	198	238	277	324	373
C (mm)	158	183	208	249	296,6
H (mm)	64,5	66	75	85	100
F (mm)			3		
Vekt pr ekstra løftemeter håndkjetting (kg)			1		

2.0 Bruksområde

Løpekattene er beregnet for bruk i bjelkebaner sammen med talje drevet manuelt eller av annen energikilde.

3.0 Viktig informasjon

- *Før løpekatten tas i bruk må du lese nøye gjennom denne bruksanvisningen.
- *Det er viktig at brukeren har de rette faglige forutsetninger for å forstå denne bruksanvisningen og derved kunne forstå løpekattens virkeområde.

4.0 Sikkerhet

- * Overskrid aldri angitt løftekapasitet.
- * Kun personer med relevant kompetanse skal bruke løpekatten. Brukeren bør ha god generell kunnskap om bruk og oppbygning av løfteutstyr generelt, samt inneha kunnskap om relevante direktiver og forskrifter for bruk og utforming av løfteutstyr.
- * Påse alltid at dine kolleger eller andre som er i nærheten vet at du skal starte en løfteoperasjon.
- *Ingen må stå eller bevege seg under hengende last.
- *Løpekatten skal ikke brukes i forbindelse med løft eller transport av personell.
- *Sjekk alltid at ikke løpekatten er tatt ut av operasjon etter forrige gangs bruk på grunn av feil. Løpekatten må i så fall ikke brukes, men bringes i orden.
- *Lasten må aldri henge uten tilsyn.
- *Vær oppmerksom på at pendlende bevegelser vil kunne øke belastningen på løpekatten. Dette må unngås.
- *Selv om løpekatten i prinsippet er vedlikeholdsfri skal den gjennomgå periodisk kontroll av kompetent person minimum en gang årlig.**

5.0 Før bruk / Etter bruk

- *Sjekk at bjelken har en WLL som minimum samsvarer med løpekatten og det som skal løftes.
- *Sørg for at bjelken er rengjort for rust, olje etc. og at det ikke finnes obstruksjoner på løpebanen.
- *Påse at det er montert endestoppere på løpebanen.
- *Se over løpekatten etter bruk for å avdekke eventuelle skader eller slitasje den kan ha blitt påført under belastning.
- *Avdekkes det skade eller slitasje, er det viktig at løpekatten blir kontrollert av sakkyndig personell!

6.0 Installasjon / Brukerveiledning

- *Mål vidden på den aktuelle bjelken,
- *Vri lastebolten for å justere vidden på løpekatten,
- *Avstanden mellom bjelken og øverst på innsiden av løpehjulene skal være i samsvar med F-målet angitt i måltabell.
- *Test arrangementet med en lett last. Sjekk at all hjulene har kontakt med løpebanen.
- *Uansett om løftearrangementet som helhet er nytt eller ikke, anbefaler vi å prøve løpekatten ved maks. WLL for å se til at denne fungerer slik den skal.
NB! Dette er ikke i stedet for eventuelle krav til prøving som beskrevet i Maskindirektivet.
- *Test alltid løpekatten ved å la den løpe over hele banen før bruk.

7.0 Periodisk kontroll

Periodisk kontroll skal utføres av verksted/sakkyndig personell med særskilt bakgrunn med maksimum 12 måneders mellomrom.

8.0 Importør

Importør av løpekattene er:

John Dahle Skipshandel AS
Plattformveien 6
4056 Tananger

Telefonnummer: 51646990
Telefaks: 51646991
Hjemmeside: www.john-dahle.no
E-post: post@john-dahle.no